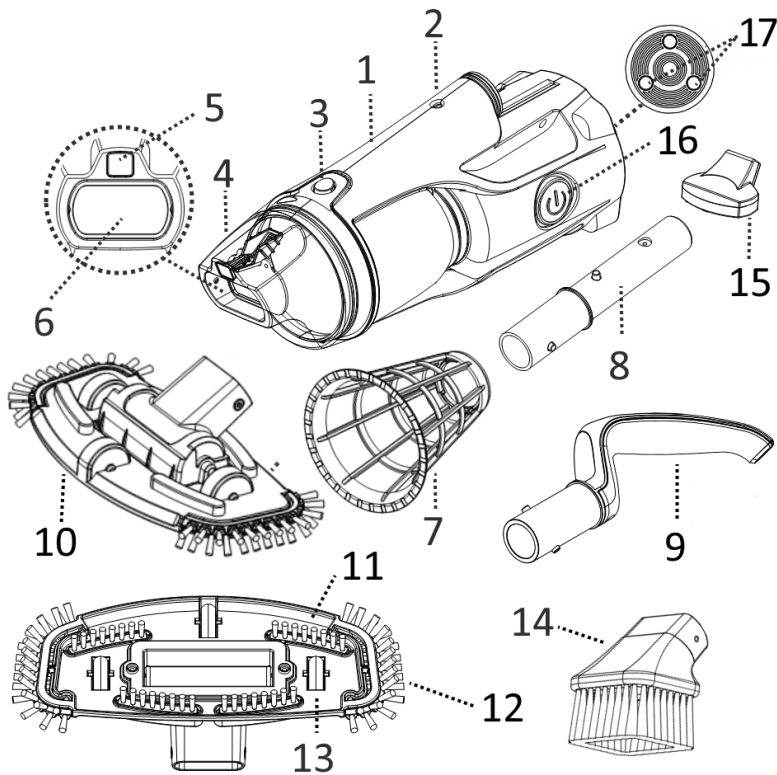


DIAGRAMMES DES PIECES



- 1 Corps principal
- 2 Orifice de verrouillage (pour le connecteur de manche/poignée)
- 3 Bouton de verrouillage (pour le couvercle transparent)
- 4 Couvercle transparent
- 5 Valve de drainage
- 6 Rabat d'aspiration
- 7 Cage de filtre (préinstallé dans le corps principal)
- 8 Connecteur de manche télescopique
- 9 Poignée courbée
- 10 Tête pivotante aspirante (avec des brosses latérales)
- 11 Brosses
- 12 Brosses latérales
- 13 Roue
- 14 Embout avec brosse
- 15 Base de chargement
- 16 Bouton marche/arrêt
- 17 Plaques de contact (pour la recharge)

Batterie : Bloc de batteries à lithium rechargeable, –
 2000mAh, 7.4V, 14.8Wh
 Tension de charge : 8.4V DC, 1.0 A
 Moteur : 7.2V DC