

06 Sep 2023

EV22/CP Parts Diagram (CASH)(F/E/GB)

size: W190 x L255mm

Material: 銅板紙 (70磅)

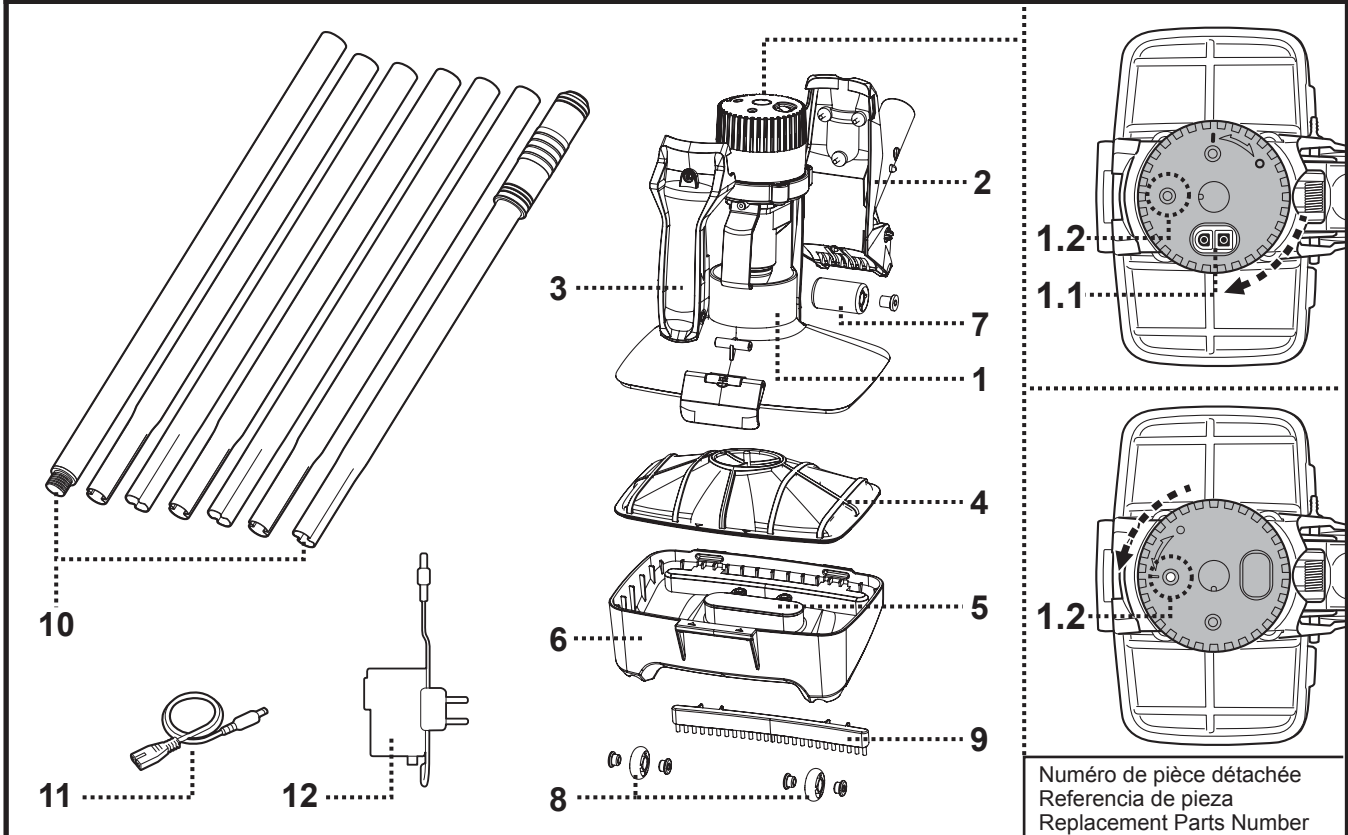
Finishing: --

Printing: 1C (black)

YZAKI 22

By **OKOKIDO**
BWT GROUP

**DIAGRAMME DES PIÈCES
DIAGRAMA DE LAS PARTES
PARTS DIAGRAM**



Numéro de pièce détachée
Referencia de pieza
Replacement Parts Number

	FR	ES	EN	
1.	Unité principale	Unidad principal	Main unit	EV22ASM01/CP
1.1	Port de charge <small>(avec 2 broches de charge pour la charge)</small>	Puerto de carga <small>(con dos clavijas de carga)</small>	Charging port <small>(with 2 charging pins for charging)</small>	-----
1.2	Voyant lumineux	Piloto luminoso	Indicator light	-----
2.	Support arrière <small>(installé avec connecteur de poteau et roue)</small>	Soporte trasero <small>(instalado con conector de poste y rueda)</small>	Back bracket <small>(installed with pole connector & wheel)</small>	EV22ASM02/CP
3.	support avant	Soporte frontal	Front bracket	EV22-06-001
4.	Couvercle de filtre	Tapa de filtro	Filter cover	EV22-04-002
5.	Volet de vanne	Aleta de válvula	Valve flap	EV22-04-007/CP
6.	Base Complète	Base Completa	Complete Base	EV22ASM03/CP
7.	Roue arrière x1	Rueda trasera x1	Rear wheel x1	EV22ASM04
8.	Roue avant x2	Rueda delantera x2	Front wheel x2	
9.	Brosse x1	Cepillo x1	Brush x1	EV22-05
10.	Manche en sections	Pértiga en secciones	Pole sections	EV22-07
11.	Câble de charge	Cable de carga	Charging cable	RC16-17-001
12.	Adaptateur	Adaptador	Adaptor	EV22-08-001/EU