

PROJECTEUR TUBULAIRE LED POUR PISCINE - ÉCLAIRAGE COULEUR



Modèle : **502785**

Type : 9 power LED 2020 / 120°

Couleur : 3R, 3V, 3B

Contrôleur : On/Off

Fonctions : 11 couleurs et 5 programmes

Matériaux : coupe et optique en polycarbonate (PC)

Vissage dans prise balai 1,5"

Connexion : N/A

Câble H05RNF 2m / 2x1,00mm² soudé

Nomenclature : 9405421000

Code barre : 3700450502785

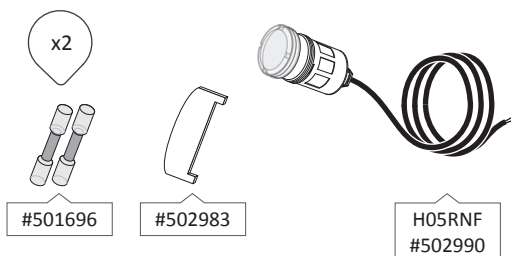
Option :

- Kit d'installation pour piscine enterrée (#501368)

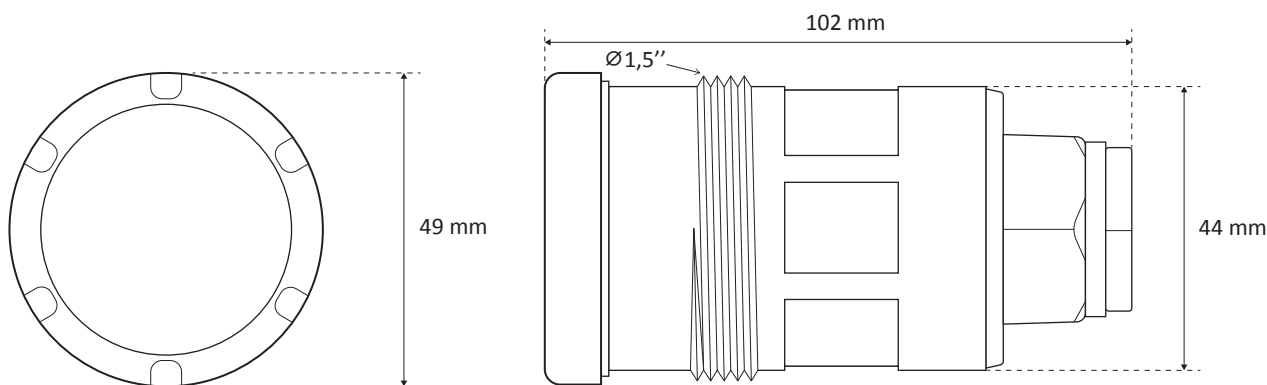
- Kit d'installation pour piscine Hors-Sol (#501009)

- Rallonge F2"/M2" (#501054)

CONTENUS DE L'EMBALLAGE



DIMENSIONS



CONDITIONNEMENT

Ref.	Boite	Poids	Taille	Carton	Poids	Taille	Palette	Poids	Taille
502785	1U	0,45kg	15x15x15cm	6U	3,4kg	47x32x16cm	540U	316kg	100x120x167cm

PHOTOMÉTRIE

Ra (IRC) : N/A
 Angle de diffusion : 120°
 Flux lumineux nominal : 360 lumens max.
 Source lumineuse extractible : ALP09
 Classe énergétique de la source lumineuse : N/A
 Ce luminaire contient une source lumineuse LED extractible à changement de couleur non concernée par les règlements 2019/2015(UE) et 2019/2020(UE).

PARAMÈTRES ÉLECTRIQUES

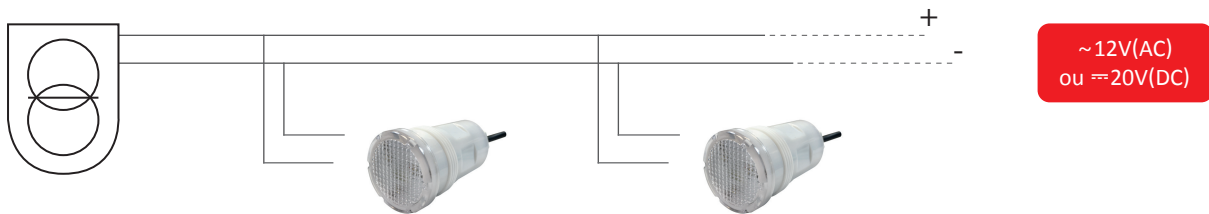
Puissance instantanée maxi : 8W
 Tension d'alimentation : ~12V(AC) 50/60Hz ou =20V(DC)
 PF maxi : 0,7 si ~12V(AC)
 PF maxi : 1 si =20V(DC)
 Puissance minimale d'alimentation ~12V(AC) [(Pi /PF)+20%] : 14VA
 Classe électrique : III



CLASS III \diamond III \sim 12V(AC)
 =20V(DC)

BRANCHEMENT

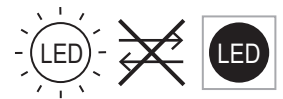
Utiliser un câble de raccordement de section minimale 2 x 1mm² à adapter en fonction de la distance entre la boîte de connexion du projecteur et le transformateur ainsi que la puissance absorbée.



À N'UTILISER QU'AVEC UNE ALIMENTATION OU UN TRANSFORMATEUR ISOLANT DE SÉCURITÉ.
 NE PAS BRANCHER EN SÉRIE. PROTÉGER LES CONNECTEURS AVEC DU GEL ISOLANT.

AUTRES PARAMÈTRES

Indice de protection : IP68
 Durée de vie du produit : 15 000h
 Cycles de commutation : > 100 000
 Utilisation : Ce luminaire de piscine est conçu pour un usage en immersion permanente dans l'eau avec un indice d'étanchéité IP68. Le procédé d'assemblage par friction rotative de la pièce optique avec son support, ne permet pas sa réparabilité. La source lumineuse n'est pas remplaçable et en cas de défaillance, il faut changer tout le luminaire.



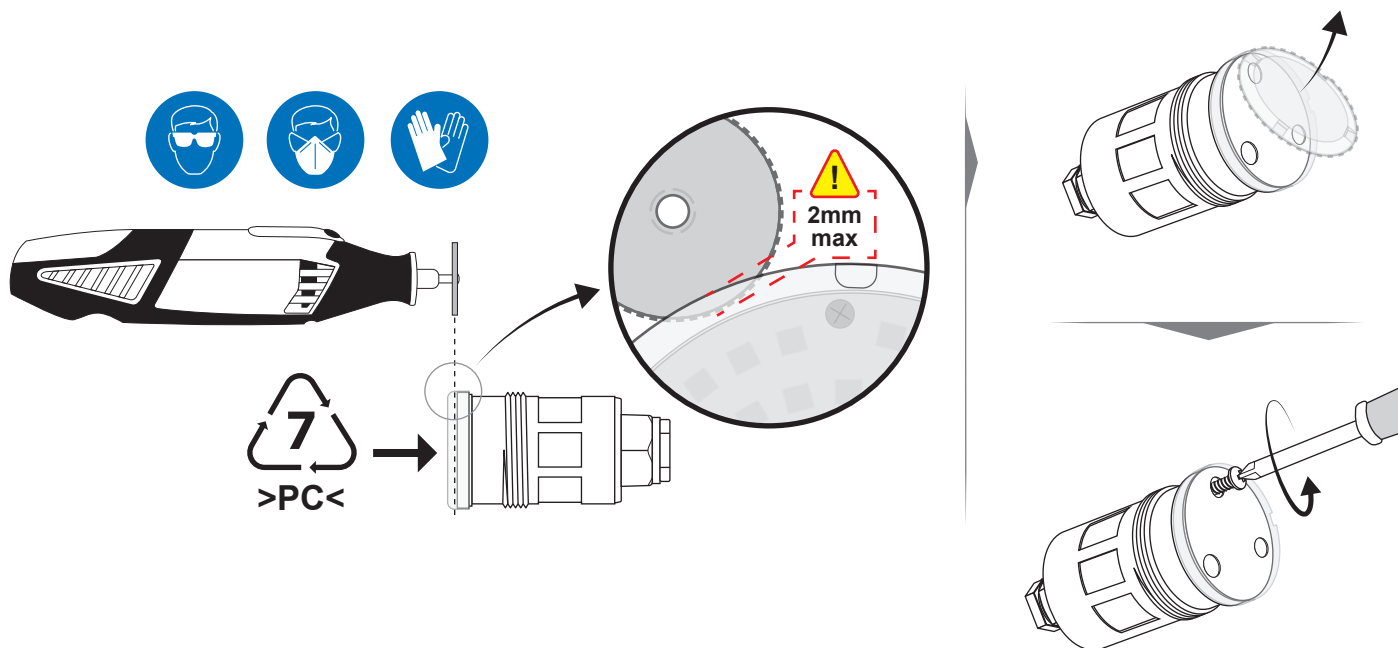
CERTIFICATION

La Directive CEM 2014/30/UE.
 La Réglementation Européenne EN60598-1,
 EN60598-2-18 dans toutes ses modifications.
 Le Règlement CEM 2016 (UK).
 Le Règlement des Équipements électriques 2016 (UK).

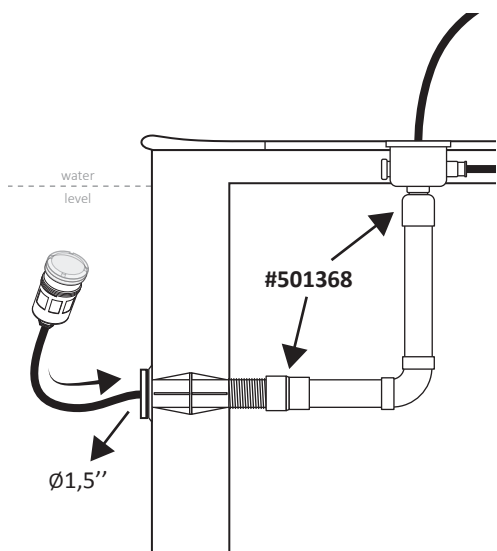


DIVERS

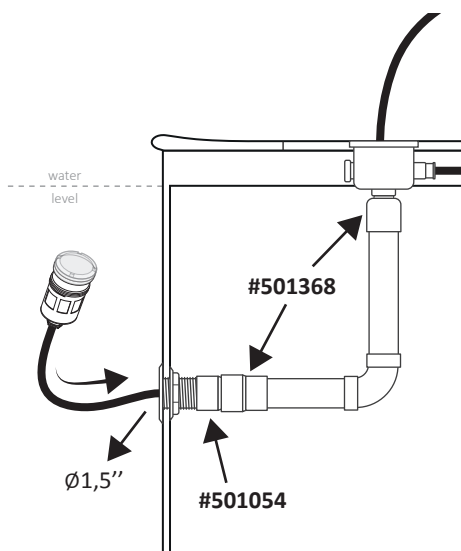
Pour extraire la source lumineuse veuillez suivre les instructions suivantes :



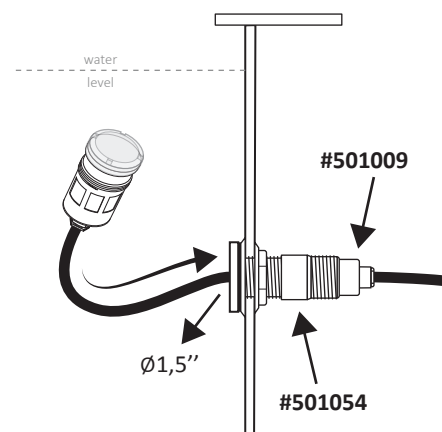
PRINCIPE D'INSTALLATION



Exemple pour piscine enterrée avec liner



Exemple pour piscine enterrée faible épaisseur



Exemple pour piscine hors-sol

Pour plus d'informations, consultez la notice du produit

