

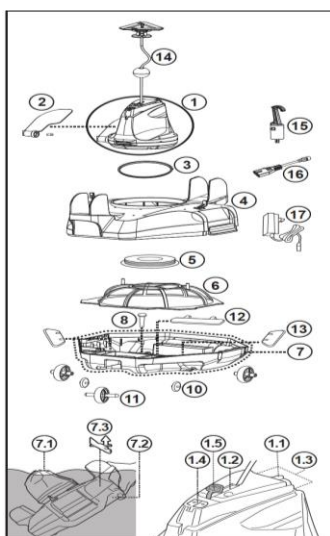
Robot

Yzaki

Roll 100

C-11-213321

Fabriqué par KOKIDO



No.	Code CPF	Référence Fournisseur	Désignation	Code Barres	Conditionnement	PU HT EUR 2020
1	C-11-213561	RC16ASM01/CP	MOTEUR	5020112135617	1	
2	C-11-213006	RC26-07	AILETTE	5020112130063	1	
3	C-11-213562	RC35-08-004R	BAGUE MOTEUR	5020112135624	1	
4	C-11-213563	RC16ASM02/CP	CARTER SUPERIEUR	5020112135631	1	
5	C-11-213564	RC30-05-005/GRN	SUPPORT MOTEUR	5020112135648	1	
6	C-11-213565	R16-09	CADRE DE FILTRATION	5020112135655	1	
7	C-11-213566	RC16-10/CP	CARTER INFERIEUR	5020112135662	1	
8	C-11-213567	RC16-10-015	GOUPILLE	5020112135679	1	
9	C-11-213568	RC16ASM03/CP	ROUE ARRIERE	5020112135686	2	
10			PETITE ROUE		2	
11			ROUE AVANT		1	
12	C-11-213569	RC16ASM04/CP	JOINT ANTI RETOUR	5020112135693	1	
13			TRAPPE DE VIDANGE		2	
14	C-11-213350	RC26-15/CP	FLOTTEUR	5020112133507	1	
15	C-11-209120	RC30-16/CP	CROCHET	5020112091203	1	
16	C-11-213570	RC16-17-001	CONTACTEUR	5020112135709	1	
17	C-11-207871	K96900163/EU	CHARGEUR	5020112078716	1	



